

Regio
Flachdachziegel
Universo L 43



Naturrot

Engobe

Antik



naturrot



rot engobiert



kupferbraun



schwarz



sahara



toskana

Der Baustoff Ton hat eine 5.000 Jahre alte Tradition und wird heute besonders aufgrund seiner Natürlichkeit und Wertbeständigkeit geschätzt. Nicht ohne Grund hat sich besonders der Tondachziegel erfolgreich zum Trendprodukt im Dachbereich entwickelt.

Als Tochterunternehmen der Wienerberger AG profitiert die Wienerberger GmbH in Deutschland mit ihrer Dachsparte Koramic von über 185 Jahren Erfahrung und Know-how in der Kunst des Ziegelbrennens. Die Synergie von Tradition und Innovationskraft gewährleistet qualitativ hochwertige Produkte. So gelten Koramic-Tondachziegel, auf die das Unternehmen 30 Jahre Garantie gewährt, zu Recht als sehr hochwertig, langlebig und äußerst wertbeständig.

Der **Regio Flachdachziegel Universo L 43** überzeugt vor allem durch seinen wirtschaftlichen Bedarf von ca. 10 Stück pro Quadratmeter. Charakteristisch für diesen traditionellen Ziegel ist seine außergewöhnlich tiefe Falzgebung, die eine gute Verriegelung im 4-Ziegeleck gewährleistet und für eine mosaikartige und strukturierte Dachoptik sorgt.



Vorteile des Universo L 43

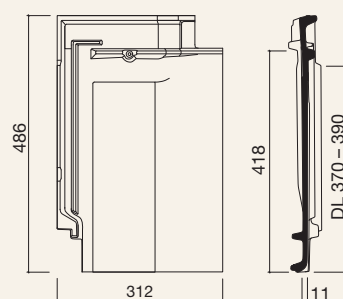
- Großer Kopffalz Verschieberegungsbereich von 20 mm
- Wirtschaftliches Format: Nur ca. 10 Stück pro m²
- Gewicht ca. 4,6 kg
- Tiefe Falzgebung, dadurch gute Verriegelung im 4-Ziegeleck
- Regeldachneigung 22°
- Attraktives Farbsortiment mit mediterranen Farbtönen



Technische Daten

| | |
|-------------------------------|-----------------|
| Bedarf/m ² (ca.): | 10,2–10,8 Stück |
| Decklänge (ca.): | 37,0–39,0 cm |
| Mittlere Decklänge (ca.): | 38,0 cm |
| Deckbreite (ca.): | 25,0 cm |
| Größe (ca.): | 31,2 x 48,6 cm |
| Gewicht/Stück (ca.): | 4,5 kg |
| Gewicht/m ² (ca.): | 45,9 kg |
| Stück/Paket: | 5 |
| Stück/Palette: | 200 |
| Regeldachneigung: | 22° |

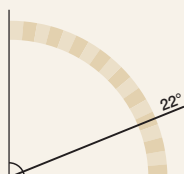
Form



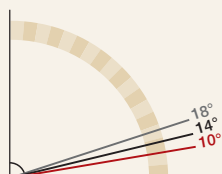
Regeldachneigung

Zulässige Dachneigung / Zuordnung von Zusatzmaßnahmen ohne erhöhte Anforderung

Regeldachneigung
≥ 22°



Unterdeckung¹ / Unterdeckung² /
regensicheres Unterdach
≥ 18° / ≥ 14° / ≥ 10°



gemäß ZVDH-Merkblatt für Unterdächer, Unterdeckungen und Unterspannungen, Ausgabe Januar 2010

¹ Klasse 4 ² Klasse 3



10 **Universo L 43**
Zubehör

Ortgänge

| | | | | | |
|---|---|---|---|--|--|
|  | Ortgangziegel links, rechts (2,6 Stück/m) |  | Doppelwulstziegel (2,6 Stück/m) | | |
|---|---|---|---|--|--|

Firstanschluss

| | | | | | |
|---|--|---|---|---|--|
|  | Firstanschluss-Lüfterziegel (LQ = 30,0 cm ²) |  | Firstanschluss-Lüfter-Ortgang links, rechts |  | Firstanschluss-Lüfter-Doppelwulst |
|---|--|---|---|---|--|


First/Grat

| | | | | | |
|---|--|---|--|---|--|
|  | First Nr. 1, halbrund (2,8 Stück/m) |  | First-Anfangziegel Nr. 1 |  | First-Endziegel Nr. 1 |
|  | Universal-Walmkappe Nr. 1 |  | Firstklammer Nr. 1 |  | First Nr. 2, Falzfirst (3,0 Stück/m) |
|  | First-Anfangziegel Nr. 2 |  | First-Endziegel Nr. 2 |  | Tonfirstscheibe |
|  | Tonfirstscheibe mit Jahreszahl |  | Schmuckfirstscheibe |  | Universal-Walmkappe Nr. 2 |
|  | Schraubensystem Firste (42 Edelstahlstifte, 42 Schrauben mit Torxkopf und Dichtung, 1 Torxbit) |  | Firstklammer Nr. 2 |  | First-/Gratrolle Universal 320 mm Rolle 5 m (rot, braun, schwarz) |
|  | First-/Gratrolle Aluminium 320 mm Rolle 5 m (rot, braun, schwarz) |  | Firstplattenhalter Universal, höhenverstellbar | Weiteres First-/Gratzubehör ohne Abbildung ■ Gratanfänger Nr. 1 ■ Gratanfänger Nr. 2 | |

Pult

| | | | | | |
|---|---------------------------------------|---|------------------------------|--|---------------------------|
|  | Pultdachfirst (3,0 Stück/m) |  | Pultdach-Anfangziegel |  | Pultdach-Endziegel |
|  | Firstklammer Pultdachfirst | | | | |

Sonstiges Flächenzubehör

| | | | | | |
|---|---|--|--|--|--|
|  | Lüfterziegel (LQ = 19,0 cm ²) | | | | |
|---|---|--|--|--|--|

Traufe

| | | | | | |
|---|---|---|--|--|--|
|  | Trauf-Lüftungselement PVC (1 m), rot, schwarz |  | Vogelschutzgitter/Trauf Lüftungsband Höhe 8 cm, Rolle 5 m (rot, braun, schwarz, weiß) | | |
|---|---|---|--|--|--|

| | | | | | |
|---|--|---|--|---|--|
| Dachdurchgang | | | | | |
|  | Dunstrohrsystem Ton 125 mm (inkl. Flexschlauch mit Reduzierung) |  | Thermen Durchgangsziegel Ton NW 110 mm*, NW 125 mm* |  | Antennensystem Ton (inkl. Manschette) |
| Dachbegehungssysteme Metall** | | | | | |
|  | Metall-Standrost komplett mit 2 Grundplatten 60 x 25 x 3 cm |  | Metall-Standrost komplett mit 2 Grundplatten 80 x 25 x 3 cm |  | Metall-Standrost komplett mit 3 Grundplatten 300 x 25 x 3 cm |
| Schneefangsysteme Metall | | | | | |
|  | Metall-Schneefanghalter mit 1 Grundplatte** (ohne Schneefanggitter) |  | Metall-Schneefanggitter** 3 m |  | Metall-Schneefanggitter-Verbindungselement |
|  | Metall-Rundholzhalter mit 1 Grundplatte** |  | Metall-Gebirgsschneefangstütze gekröpft |  | Metall-Schneefangnase** Paket = 100 Stück (einige Farben: Lieferzeit auf Anfrage) |
|  | Metall-Universo L 43 | Weiteres Schneefangsysteme Metall-Zubehör ohne Abbildung  Metall-Schneefangrohr**, 3 m, 1 Zoll (2 Rohre erforderlich)  Metall-Schneefangrohrhalterung mit 1 Grundplatte** | | | |
| Solarsysteme | | | | | |
|  | Universal-Solarhalter (Metall) verstellbar |  | Solar-Durchgangsziegel Ton (inkl. Dichtungsmanschette), Ø ca. 60 mm | | |
| Sonstiges KoraTech®-Zubehör | | | | | |
|  | Lichtziegel |  | Sturmklammer Lattung 30 x 50 oder 40 x 60 mm (Paket = 250 Stück) |  | Kaltengobe 0,5 l |
|  | Wrassenlüfter NW 150 mm* | Wand- und Kaminanschluss | | | |
| | |  | Koraflex 320 mm, Rolle 5 m (rot, braun, schwarz) | | |
| Unterdeckbahnen (diffusionsoffen) | | | | | |
|  | KoraTech® Classic UDB-A, Gewicht ca. 140 g/m ² , Rolle 50 x 1,50 m = 75 m ² |  | KoraTech® Classic S mit integriertem Klebestreifen, UDB-A, Gewicht ca. 140 g/m ² , Rolle 50 x 1,50 m = 75 m ² |  | KoraTech® Classic 2S mit zwei integrierten Klebestreifen, UDB-A, Gewicht ca. 140 g/m ² , Rolle 50 x 1,50 m = 75 m ² |
|  | KoraTech® Premium S mit integriertem Klebestreifen, UDB-A, Gewicht ca. 215 g/m ² , Rolle 50 x 1,50 m = 75 m ² |  | KoraTech® Premium 2S mit zwei integrierten Klebestreifen, UDB-A, Gewicht ca. 215 g/m ² , Rolle 50 x 1,50 m = 75 m ² |  | KoraTech® Multi Tape Universalklebeband, Rolle 25 m, Breite 60 mm |
|  | KoraTech® Nail Tape Butyl Nageldichtband, Rolle 30 m, Breite 50 mm |  | KoraTech® Nail Fluid Nageldichtmasse, Bedarf: ca. 1 Flasche/50 m |  | KoraTech® Nail Tape Foam Nageldichtband, Rolle 30 m, Breite 55 mm |
|  | KoraTech® Multi Fix Anschlusskleber, Kartusche 310 ml | | | | |

10 Universo L 43 Technik

Zuordnung von Zusatzmaßnahmen außer bei untergeordneten Gebäuden für Regio Flachdachziegel Universo L 43, nach den Grundregeln des ZVDH, 22° Regeldachneigung, Mindestdachneigung 10°

Erhöhte Anforderungen

Nutzung

- Nutzung des Dachgeschosses insbesondere zu Wohnzwecken

Konstruktion

- besondere Dachformen
- große Sparrenlängen
- stark gegliederte Dachflächen

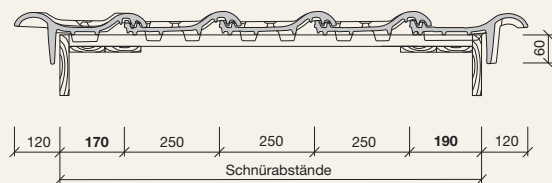
Klimatische Verhältnisse

- exponierte Lage
- extreme Standorte
- schneereiche Gebiete
- besondere Witterungsverhältnisse

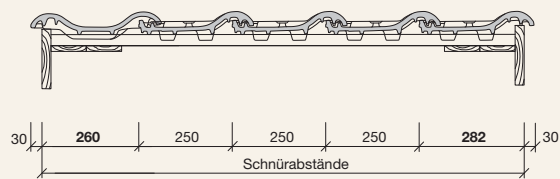
| Dachneigung | keine weitere erhöhte Anforderung | eine weitere erhöhte Anforderung | zwei weitere erhöhte Anforderungen | drei weitere erhöhte Anforderungen |
|-------------|--|--|--|--|
| ≥ 22° | KoraTech® Classic/Classic S/Classic 2S KoraTech® Premium S/Premium 2S | KoraTech® Classic/Classic S/Classic 2S KoraTech® Premium S/Premium 2S | KoraTech® Classic/Classic S/Classic 2S KoraTech® Premium S/Premium 2S | KoraTech® Classic S/Classic 2S KoraTech® Premium S/Premium 2S |
| ≥ 18° | KoraTech® Classic S/Classic 2S KoraTech® Premium S/Premium 2S | KoraTech® Classic S/Classic 2S KoraTech® Premium S/Premium 2S | KoraTech® Classic S/Classic 2S und Zubehör* KoraTech® Premium S/Premium 2S und Zubehör* | KoraTech® Classic S/Classic 2S und Zubehör* KoraTech® Premium S/Premium 2S und Zubehör* |
| ≥ 14° | KoraTech® Premium S/Premium 2S und Zubehör* | KoraTech® Premium S/Premium 2S und Zubehör* | KoraTech® Premium S/Premium 2S und Zubehör* | KoraTech® Premium S/Premium 2S und Zubehör* |
| ≥ 10° | <i>Rücksprache mit Koramic-Anwendungstechnik</i> | <i>Rücksprache mit Koramic-Anwendungstechnik</i> | <i>Rücksprache mit Koramic-Anwendungstechnik</i> | <i>Rücksprache mit Koramic-Anwendungstechnik</i> |

Die in der Tabelle genannten Zusatzmaßnahmen sind Mindestmaßnahmen unter Berücksichtigung der Tabellen des Merkblattes Unterdächer, Unterdeckungen, Unterspannungen des ZVDH, Ausgabe Januar 2010. Untergeordnete Gebäude sind Gebäude wie z. B. Carports und Scheunen. Erhöhte Anforderungen gemäß Kapitel 1.1.3. Fachregel ZVDH. * gemäß Herstellerrichtlinie Wienerberger GmbH

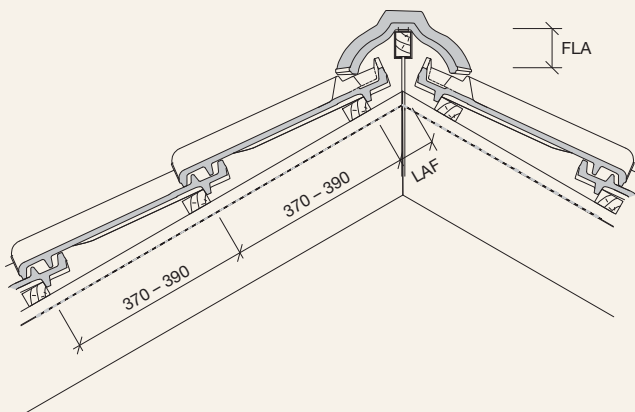
Ortgang – Detail mit Ortgangziegel



Ortgang – Detail mit Doppelwulstziegel



Firstausbildung mit Firstanschlussziegel



Abluft am First

≥ 0,5 % der zugehörigen Dachfläche, jedoch mindestens 50 cm²/m First

First Nr. 1*, halbrund mit Firstanschlussziegel

| DN° | 15° | 20° | 25° | 30° | 35° | 40° | 45° | 50° | 55° |
|-----------|-----|-----|-----|-----|-----|-----|-----|-----|-----|
| LAF in mm | 70 | 65 | 60 | 55 | 50 | 45 | 40 | - | - |
| FLA in mm | 120 | 120 | 115 | 110 | 105 | 100 | 100 | - | - |

First Nr. 1*, halbrund mit First-Gratabdeckband

| DN° | 15° | 20° | 25° | 30° | 35° | 40° | 45° | 50° | 55° |
|-----------|-----|-----|-----|-----|-----|-----|-----|-----|-----|
| LAF in mm | 100 | 95 | 90 | 85 | 80 | 80 | 70 | - | - |
| FLA in mm | 115 | 110 | 110 | 100 | 100 | 95 | 95 | - | - |

First Nr. 2, Falzfirst mit Firstanschlussziegel

| DN° | 15° | 20° | 25° | 30° | 35° | 40° | 45° | 50° | 55° |
|-----------|-----|-----|-----|-----|-----|-----|-----|-----|-----|
| LAF in mm | 75 | 70 | 65 | 60 | 60 | 50 | 45 | - | - |
| FLA in mm | 135 | 130 | 125 | 115 | 110 | 100 | 100 | - | - |

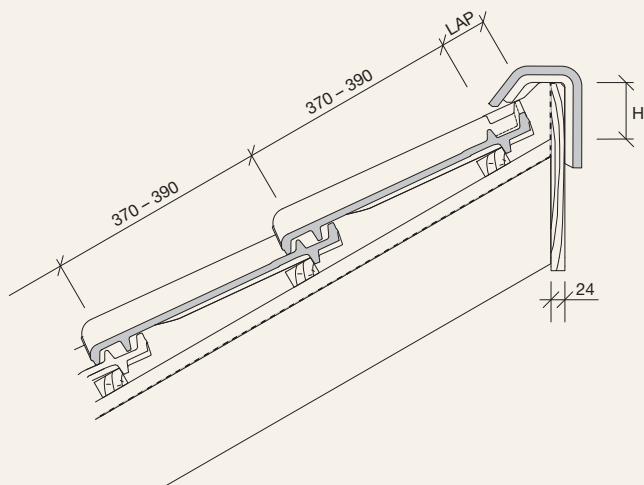
First Nr. 2, Falzfirst mit First-Gratabdeckband

| DN° | 15° | 20° | 25° | 30° | 35° | 40° | 45° | 50° | 55° |
|-----------|-----|-----|-----|-----|-----|-----|-----|-----|-----|
| LAF in mm | 15 | 100 | 100 | 90 | 90 | 90 | 80 | - | - |
| FLA in mm | 125 | 125 | 110 | 100 | 100 | 95 | 95 | - | - |

Die angegebenen Maße gelten für Dachlatten mit dem Querschnitt 30 x 50 mm.

* nur mit stehender Firstlatte verlegbar

Pult – Detail



Abluft am Pult

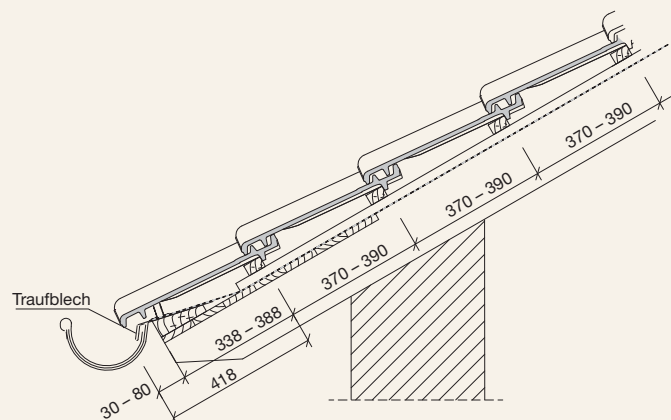
≥ 2 ‰ der zugehörigen Dachfläche, jedoch mindestens 200 cm²/m Pultfirst

Pultdachfirst mit First-Gratabdeckband

| DN° | 15° | 20° | 25° | 30° | 35° | 40° | 45° | 50° | 55° |
|-----------|-----|-----|-----|-----|-----|-----|-----|-----|-----|
| LAP in mm | 100 | 90 | 85 | 80 | 75 | 60 | 50 | – | – |
| H in mm | 75 | 70 | 60 | 60 | 60 | 60 | 50 | – | – |

Die angegebenen Maße gelten für Dachlatten mit dem Querschnitt 30 x 50 mm.

Trauf – Detail



Zuluft an der Traufe

≥ 2 ‰ der zugehörigen Dachfläche, jedoch mindestens 200 cm²/m Traufe

Traufenüberstand nach örtlichen Gegebenheiten, Sparrenlänge, Dachneigung und Rinnengröße bauseits ermitteln (variabel 30 bis 80 mm)

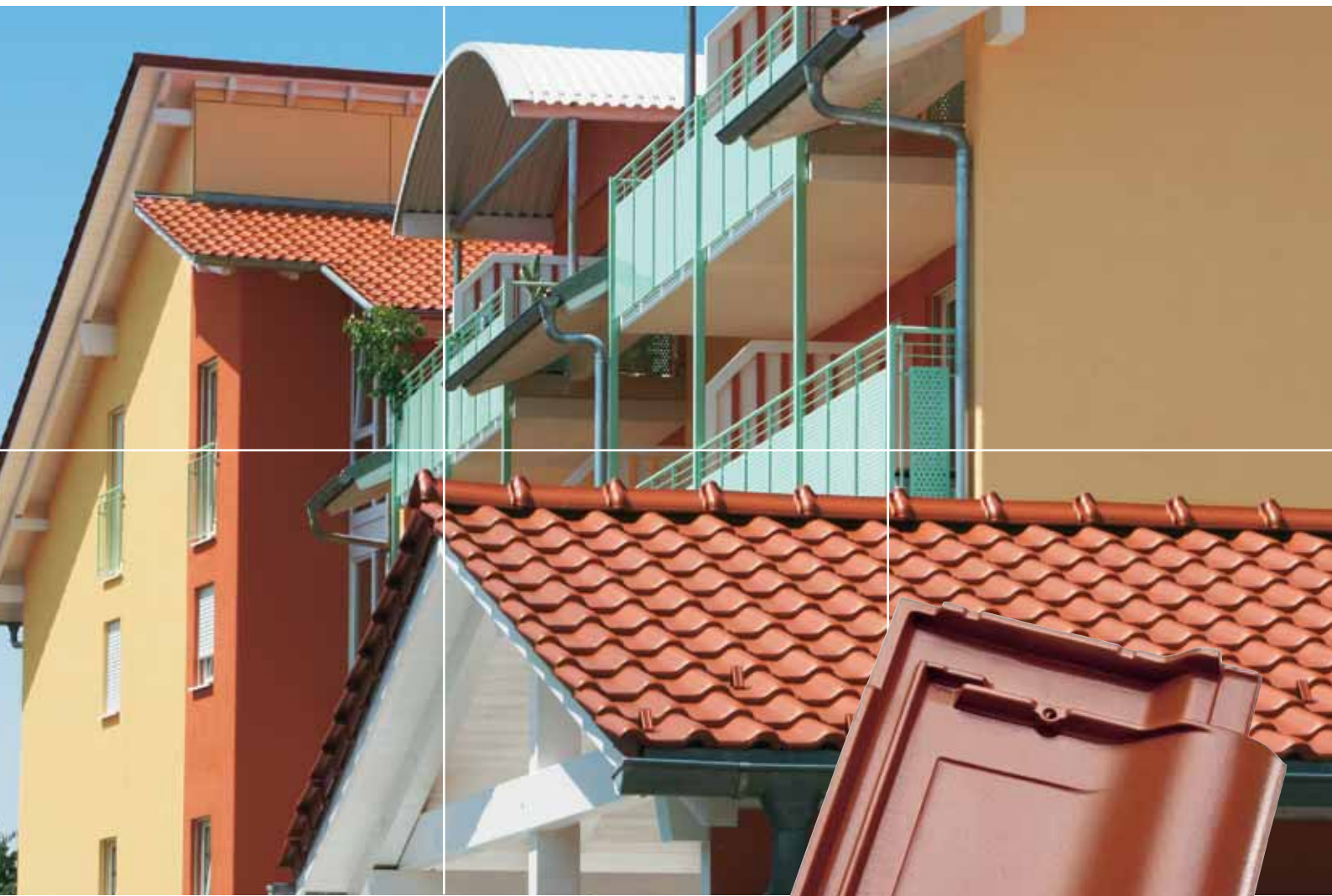
Abstand Traufe zur 1. Lattung

418 mm abzüglich Traufüberstand = 338 bis 388 mm

Wir empfehlen den Einsatz eines Traufbleches.

Weitere Informationen finden Sie in der Broschüre „Technische Informationen“, die Sie kostenlos unter info@koramic.de anfordern können.





Wienerberger GmbH

Oldenburger Allee 26
D-30659 Hannover

Telefon (05 11) 6 10 70-0
Fax (05 11) 61 44 03
www.koramic.de

