

Regio
Flachdachziegel
N 91



Edelengobe

Glasur



edelschwarz

schiefermatt

schwarz

weinrot

nobilisgrün

noctisblau

Der Baustoff Ton hat eine 5.000 Jahre alte Tradition und wird heute besonders aufgrund seiner Natürlichkeit und Wertbeständigkeit geschätzt. Nicht ohne Grund hat sich besonders der Tondachziegel erfolgreich zum Trendprodukt im Dachbereich entwickelt.

Als Tochterunternehmen der Wienerberger AG profitiert die Wienerberger GmbH in Deutschland mit ihrer Dachsparte Koramic von über 185 Jahren Erfahrung und Know-how in der Kunst des Ziegelbrennens. Die Synergie von Tradition und Innovationskraft gewährleistet qualitativ hochwertige Produkte. So gelten Koramic-Tondachziegel, auf die das Unternehmen 30 Jahre Garantie gewährt, zu Recht als sehr hochwertig, langlebig und äußerst wertbeständig.

Der **Regio Flachdachziegel N 91** besticht vor allem durch seine besonders hochwertigen Oberflächenvarianten. Die Engoben und Glasuren sind in edlen und außergewöhnlichen Farbtönen erhältlich, die jedem Dach eine individuelle und exklusive Note verleihen. Auch seine bewährte und verarbeiterfreundliche Form zeichnen dieses besondere Ziegelmodell aus.



Vorteile des N 91

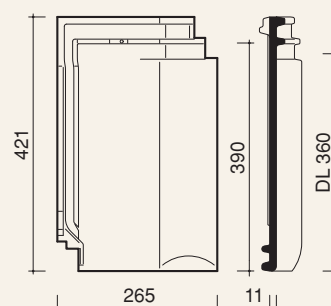
- Farbsortiment mit hochwertigen Glasuren
- Edle und glänzende Oberflächen für exklusive Dächer
- Bewährte, verarbeiterfreundliche Form
- Ortgangziegel mit 74 mm langen Ortgangschenkeln, daher Abdeckung der Konstruktion ohne zusätzlichen Aufwand
- Integriertes Schraubloch
- Regeldachneigung 22°



Technische Daten

Bedarf/m ² (ca.):	13,2 Stück
Decklänge (ca.):	36,0 cm
Mittlere Decklänge (ca.):	36,0 cm
Deckbreite (ca.):	21,0 cm
Größe (ca.):	26,5 x 42,1 cm
Gewicht/Stück (ca.):	3,3 kg
Gewicht/m ² (ca.):	43,6 kg
Stück/Paket:	5
Stück/Palette:	280
Regeldachneigung:	22°

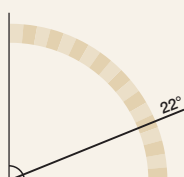
Form



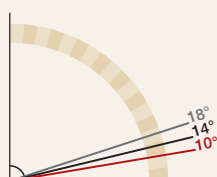
Regeldachneigung

Zulässige Dachneigung / Zuordnung von Zusatzmaßnahmen ohne erhöhte Anforderung

Regeldachneigung
≥ 22°



Unterdeckung¹ / Unterdeckung² /
regensicheres Unterdach
≥ 18° / ≥ 14° / ≥ 10°



gemäß ZVDH-Merkblatt für Unterdächer, Unterdeckungen und Unterspannungen, Ausgabe Januar 2010






¹ Klasse 4 ² Klasse 3



Ortgänge

	<p>Ortgangziegel links, rechts (2,7 Stück/m)</p>		<p>Doppelwulstziegel (2,7 Stück/m)</p>		
---	---	---	---	--	--

First/Grat

	<p>First halbrund 225 mm (3,0 Stück/m)</p>		<p>Walmkappe Universal (3 x First halbrund)</p>		<p>Walmkappe Universal (1 x First halbrund, 2 x Schubfirst)</p>
	<p>Gratanfänger First halbrund 225 mm</p>		<p>Schubfirst (3,2 Stück/m)</p>	<p>Weiteres First-/Gratzubehör ohne Abbildung</p> <ul style="list-style-type: none"> ■ First-Anfangziegel ■ First-Endziegel ■ Gratanfänger Schubfirst ▬ Firstklammer ▬ Firstklammer Schubfirst 	

Pult

	<p>Pultdachziegel (4,7 Stück/m)</p>		<p>Pultdach-Ortgangziegel links, rechts</p>		<p>Pultdach-Doppelwulstziegel*</p>
---	--	---	--	---	---


Sonstiges Flächenzubehör

	<p>Lüfterziegel (LQ = 9,0 cm²)</p>		<p>Flächenziegel, längshalb</p>		
---	--	---	--	--	--


Traufe

<p>Traufzubehör ohne Abbildung</p> <ul style="list-style-type: none"> ▬ Traufkamm 				
---	--	--	--	--

Dachdurchgang

	<p>Ton-Dunstrohrziegel, flach Ø 100 mm mit Befestigung für Kappe</p>	<p>Weiteres Dachdurchgangszubehör ohne Abbildung</p> <ul style="list-style-type: none"> ■ Kappe für Dunstrohr (Ton) ■ Dunstrohrsystem PVC (Ø 100 mm) ■ Anschlussschlauch mit Reduktion 100/70 (Flexschlauch) ■ Antennen-Durchgangsziegel (Ton), mit Gummimanschette ■ Antennensystem PVC (bestehend aus Grundplatte und Antennenhaube)
---	---	--

Solarsysteme

	<p>Solar-Durchgangsziegel</p>				
---	--------------------------------------	--	--	--	--

Sonstiges KoraTech®-Zubehör

	<p>■ Lichtziegel</p>		<p>■ Sturmklammer Lattung 30 x 50 oder 40 x 60 mm</p>		<p>■ Kaltengobe/Kaltglasur (Dose á 0,125 l)</p>
---	-----------------------------	---	--	---	--

Unterdeckbahnen (diffusionsoffen)

	<p>■ KoraTech® Classic UDB-A, Gewicht ca. 140 g/m², Rolle 50 x 1,50 m = 75 m²</p>		<p>■ KoraTech® Classic S mit integriertem Klebestreifen, UDB-A, Gewicht ca. 140 g/m², Rolle 50 x 1,50 m = 75 m²</p>		<p>■ KoraTech® Classic 2S mit zwei integrierten Klebestreifen, UDB-A, Gewicht ca. 140 g/m², Rolle 50 x 1,50 m = 75 m²</p>
	<p>■ KoraTech® Premium S mit integriertem Klebestreifen, UDB-A, Gewicht ca. 215 g/m², Rolle 50 x 1,50 m = 75 m²</p>		<p>■ KoraTech® Premium 2S mit zwei integrierten Klebestreifen, UDB-A, Gewicht ca. 215 g/m², Rolle 50 x 1,50 m = 75 m²</p>		<p>■ KoraTech® Multi Tape Universalklebeband, Rolle 25 m, Breite 60 mm</p>
	<p>■ KoraTech® Nail Tape Butyl Nageldichtband, Rolle 30 m, Breite 50 mm</p>		<p>■ KoraTech® Nail Fluid Nageldichtmasse, Bedarf: ca. 1 Flasche/50 m</p>		<p>■ KoraTech® Nail Tape Foam Nageldichtband, Rolle 30 m, Breite 55 mm</p>
	<p>■ KoraTech® Multi Fix Anschlusskleber, Kartusche 310 ml</p>				

Zuordnung von Zusatzmaßnahmen außer bei untergeordneten Gebäuden für Regio Flachdachziegel N 91, nach den Grundregeln des ZVDH, 22° Regeldachneigung, Mindestdachneigung 10°

Erhöhte Anforderungen

Nutzung

- Nutzung des Dachgeschosses insbesondere zu Wohnzwecken

Konstruktion

- besondere Dachformen
- große Sparrenlängen
- stark gegliederte Dachflächen

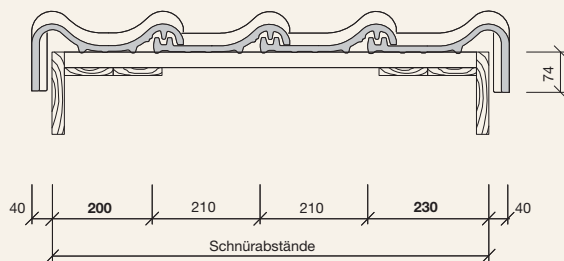
Klimatische Verhältnisse

- exponierte Lage
- extreme Standorte
- schneereiche Gebiete
- besondere Witterungsverhältnisse

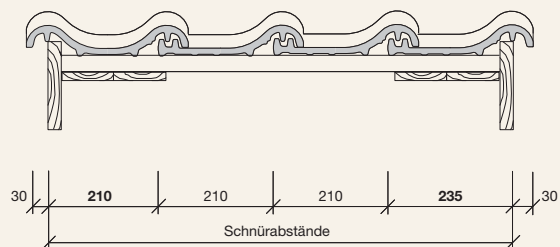
Dachneigung	keine weitere erhöhte Anforderung	eine weitere erhöhte Anforderung	zwei weitere erhöhte Anforderungen	drei weitere erhöhte Anforderungen
≥ 22°	KoraTech® Classic/Classic S/Classic 2S KoraTech® Premium S/Premium 2S	KoraTech® Classic/Classic S/Classic 2S KoraTech® Premium S/Premium 2S	KoraTech® Classic/Classic S/Classic 2S KoraTech® Premium S/Premium 2S	KoraTech® Classic S/Classic 2S KoraTech® Premium S/Premium 2S
≅ 18°	KoraTech® Classic S/Classic 2S KoraTech® Premium S/Premium 2S	KoraTech® Classic S/Classic 2S KoraTech® Premium S/Premium 2S	KoraTech® Classic S/Classic 2S und Zubehör* KoraTech® Premium S/Premium 2S und Zubehör*	KoraTech® Classic S/Classic 2S und Zubehör* KoraTech® Premium S/Premium 2S und Zubehör*
≅ 14°	KoraTech® Premium S/Premium 2S und Zubehör*	KoraTech® Premium S/Premium 2S und Zubehör*	KoraTech® Premium S/Premium 2S und Zubehör*	KoraTech® Premium S/Premium 2S und Zubehör*
≅ 10°	<i>Rücksprache mit Koramic-Anwendungstechnik</i>	<i>Rücksprache mit Koramic-Anwendungstechnik</i>	<i>Rücksprache mit Koramic-Anwendungstechnik</i>	<i>Rücksprache mit Koramic-Anwendungstechnik</i>

Die in der Tabelle genannten Zusatzmaßnahmen sind Mindestmaßnahmen unter Berücksichtigung der Tabellen des Merkblattes Unterdächer, Unterdeckungen, Unterspannungen des ZVDH, Ausgabe Januar 2010. Untergeordnete Gebäude sind Gebäude wie z. B. Carports und Scheunen. Erhöhte Anforderungen gemäß Kapitel 1.1.3. Fachregel ZVDH. *gemäß Herstellerlinie Wienerberger GmbH

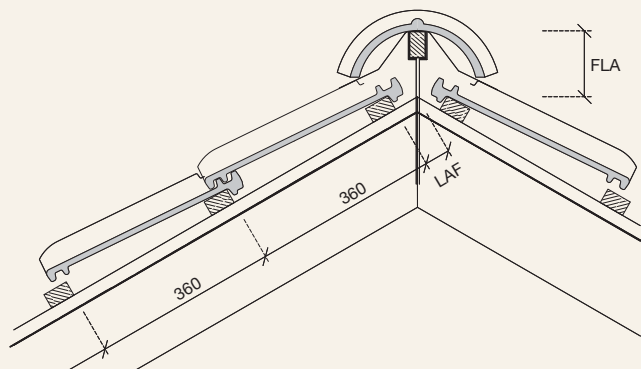
Ortgang – Detail mit Ortgangziegel



Ortgang – Detail mit Doppelwulstziegel



First – Detail mit First-Gratabdeckband



Abluft am First

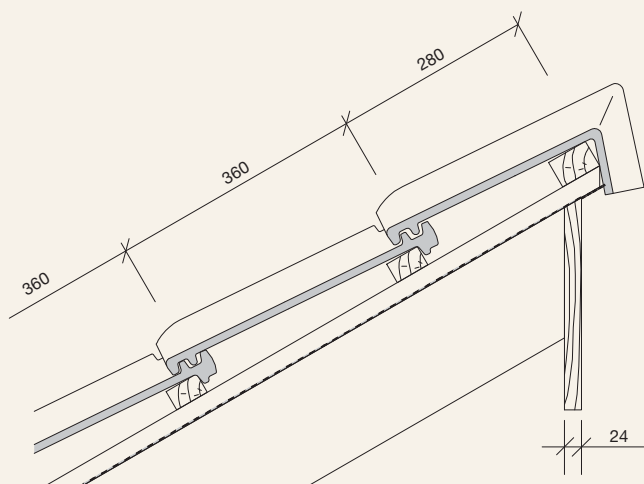
≥ 0,5 ‰ der zugehörigen Dachfläche, jedoch mindestens 50 cm²/m First

First halbrund 225 mm mit First-Gratabdeckband

DN°	15°	20°	25°	30°	35°	40°	45°	50°	55°
LAF in mm	85	80	75	70	65	65	65	60	65
FLA in mm	145	135	125	115	105	95	85	75	65

Die angegebenen Maße gelten für Dachlatten mit dem Querschnitt 30 x 50 mm.

Pult – Detail



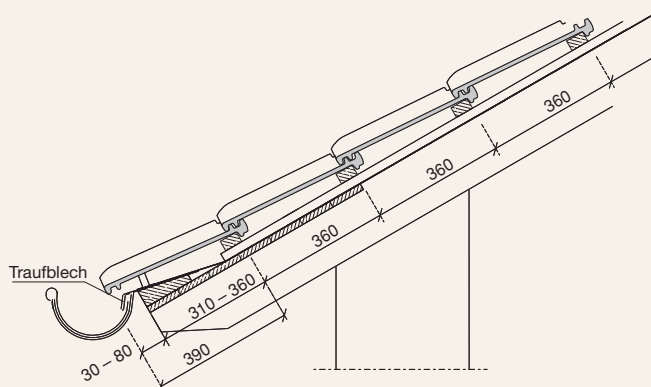
Abluft am Pult

≥ 2 ‰ der zugehörigen Dachfläche, jedoch mindestens 200 cm²/m Pultfirst

Damit der Pultziegel die gleiche Neigung wie die Dachfläche erhält, empfehlen wir eine 40 x 60 mm Traglattung für den Pultziegel zu verwenden.

Der Pultziegel ist mit einer Seitenfalzklammer und einer Edelstahlschraube mit Dichtungsscheibe durch den Pultsteg zu befestigen.

Trauf – Detail



Zuluft an der Traufe

≥ 2 ‰ der zugehörigen Dachfläche, jedoch mindestens 200 cm²/m Traufe

Traufenüberstand nach örtlichen Gegebenheiten, Sparrenlänge, Dachneigung und Rinnengröße bauseits ermitteln (variabel 30 bis 80 mm)

Abstand Traufe zur 1. Lattung

390 mm abzüglich Traufüberstand = 310 bis 360 mm

Wir empfehlen den Einsatz eines Traufbleches.

Weitere Informationen finden Sie in der Broschüre „Technische Informationen“, die Sie kostenlos unter info@koramic.de anfordern können.





Wienerberger GmbH

Oldenburger Allee 26
D-30659 Hannover

Telefon (05 11) 6 10 70-0
Fax (05 11) 61 44 03
www.koramic.de