

Regio
Flachdachziegel
E 32



Regio Flachdachziegel

14 E 32

Naturrot

Engobe



naturrot



rot engobiert



altrot



altschwarz



tiefschwarz

Edelengobe

Antik



maron



nussbaum



graphit-schwarz



edelschwarz



rustikal

Der Baustoff Ton hat eine 5.000 Jahre alte Tradition und wird heute besonders aufgrund seiner Natürlichkeit und Wertbeständigkeit geschätzt. Nicht ohne Grund hat sich besonders der Tondachziegel erfolgreich zum Trendprodukt im Dachbereich entwickelt.

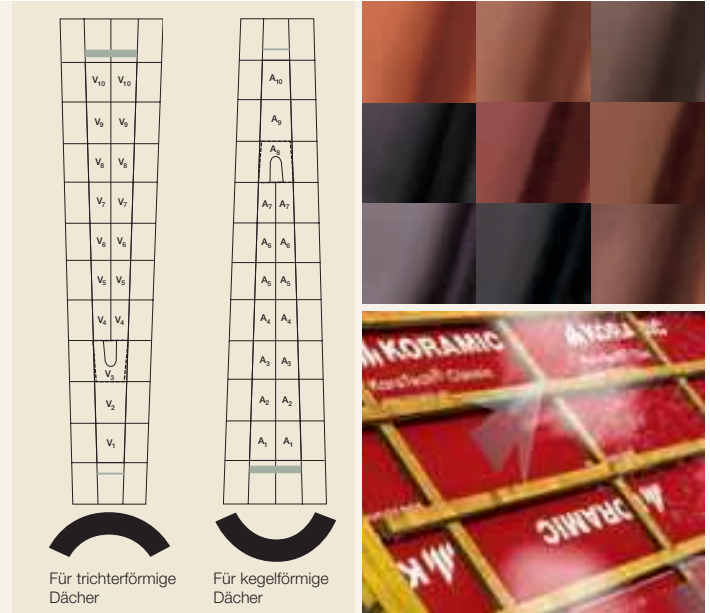
Als Tochterunternehmen der Wienerberger AG profitiert die Wienerberger GmbH in Deutschland mit ihrer Dachsparte Koramic von über 185 Jahren Erfahrung und Know-how in der Kunst des Ziegelbrennens. Die Synergie von Tradition und Innovationskraft gewährleistet qualitativ hochwertige Produkte. So gelten Koramic-Tondachziegel, auf die das Unternehmen 30 Jahre Garantie gewährt, zu Recht als sehr hochwertig, langlebig und äußerst wertbeständig.

Der **Regio Flachdachziegel E 32** gilt als Alleskönner für das vollkeramische Dach. Millionenfach bewährt, gewährleistet er eine hohe Sicherheit durch die tiefe Verfalzung. In vielen Farben und Oberflächen erhältlich, eignet sich der Flachdachziegel durch einen patentierten Dachkeil besonders zur Deckung von außergewöhnlichen Dachkonstruktionen.



Vorteile des E 32

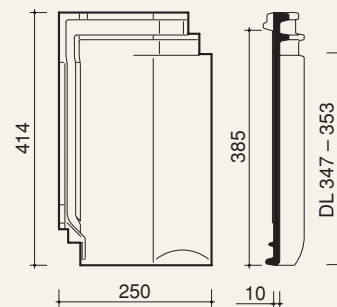
- Durch patentierten Dachkeil hervorragend geeignet zur Deckung von außergewöhnlichen Dachkonstruktionen
- Hohe Sicherheit durch tiefe Verfaltung
- Fein in Struktur und Oberfläche
- Große Formziegel-Vielfalt
- Umfassende Farb- und Oberflächenauswahl



Technische Daten

Bedarf/m ² (ca.):	14,5–14,8 Stück
Decklänge (ca.):	34,7–35,3 cm
Mittlere Decklänge (ca.):	35,0 cm
Deckbreite (ca.):	19,5 cm
Größe (ca.):	25,0 x 41,4 cm
Gewicht/Stück (ca.):	3,2 kg
Gewicht/m ² (ca.):	46,4 kg
Stück/Paket:	7
Stück/Palette:	280
Regeldachneigung:	22°

Form

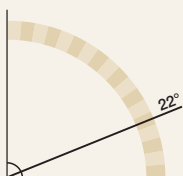


Weitere Informationen finden Sie in der Broschüre „Technische Informationen“, die Sie kostenlos unter info@koramic.de anfordern können.

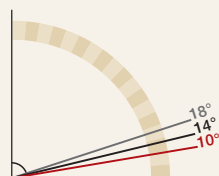
Regeldachneigung

Zulässige Dachneigung / Zuordnung von Zusatzmaßnahmen ohne erhöhte Anforderung

Regeldachneigung
≥ 22°



Unterdeckung¹ / Unterdeckung² /
regensicheres Unterdach
≥ 18° / ≥ 14° / ≥ 10°





gemäß ZVDH-Merkblatt für Unterdächer, Unterdeckungen und Unterspannungen, Ausgabe Januar 2010

¹ Klasse 4 ² Klasse 3



Ortgänge					
	Ortgangziegel links, rechts (2,9 Stück/m)		Doppelwulstziegel (2,9 Stück/m)		Ortgangziegel kurz DL = 25,5 cm, links, rechts
Firstanschluss					
	Firstanschlussziegel		Firstanschluss-Ortgang links, rechts		
First/Grat					
	First Nr. 16, Lüfterfirst (3,0 Stück/m)		First-Anfangziegel		First-Endziegel
	Walmkappe Anfänger		Walmkappe Ender		Gratanfänger
	Firstklammer Nr. 16		First Nr. 20, konisch (2,5 Stück/m)		First-Anfangziegel
	First-Endziegel		Walmkappe Universal (dreiachsig)		Gratanfänger
	Firstklammer Nr. 20		First-/Gratrolle Universal 320 mm Rolle 5 m (rot, braun, schwarz)		First-/Gratrolle Aluminium 320 mm Rolle 5 m (rot, braun, schwarz)
	Firstlattenhalter Universal höhenverstellbar				
Pult					
	Pultdachfirst (3,0 Stück/m)		Pultdach-Anfangziegel		Pultdach-Endziegel
Weiteres Pultzubehör ohne Abbildung					
■ Firstklammer Pultdachfirst					
Sonstiges Flächenzubehör					
	Lüfterziegel mit Gitter (LQ = 14,0 cm ²)		Flächenziegel längshalb, DB = 9,75 cm		Flächenziegel kurz DL = 25,5 cm
	Knickziegel*		Mansardenziegel*		Konische Ziegel*
Weiteres sonstiges Flächenzubehör ohne Abbildung					
■ Knick-Ortgangziegel*					
■ Mansarden-Ortgangziegel*					
■ Flügelige Ziegel rechts, links 1,5 oder 2,5 cm*					
■ Dachkeil (m ² = 17 Ziegel)*					

Traufe

	Traufziegel*		Trauf-Lüftungselement PVC (1 m), rot, schwarz		Vogelschutzgitter/ Trauflüftungsband Höhe 8 cm, Rolle 5 m (rot, braun, schwarz, weiß)
Weiteres Traufzubehör ohne Abbildung ■ Trauf-Ortgangziegel*					

Dachdurchgang

	Dunstrohrsystem Ton 125 mm (inkl. Flexschlauch mit Reduzierung)		Thermen Durchgangsziegel Ton NW 110 mm* NW 125 mm*		Antennensystem Ton (inkl. Manschette)
---	---	---	---	---	---

Dachbegehungssysteme Metall Universal

	Universal-Standrost-Set 42 cm/80 cm inkl. Halterung und Befestigungsmaterial (rot, braun, schwarz, rot-braun)				
---	---	--	--	--	--

Schneefangsysteme Metall Universal

	Universal-Schneefanghalter (rot, braun, schwarz, rot-braun)		Schneefanggitter, Länge 3,0 m (rot, braun, schwarz, rot-braun)		Universal-Rundholzhalter*
---	---	---	--	---	----------------------------------

Solarsysteme

	Universal-Solarhalter (Metall), verstellbar		Solar-Durchgangsziegel Ton (inkl. Dichtungsmanschette), Ø ca. 60 mm		
---	--	---	---	--	--

Sonstiges KoraTech®-Zubehör

	Lichtziegel		Sturmklammer, Lattung 30 x 50 oder 40 x 60 mm		Kaltengobe 0,5 l
	Wrasenlüfter NW 150 mm*	Wand- und Kaminanschluss			
			Koraflex 320 mm, Rolle 5 m (rot, braun, schwarz)		

Unterdeckbahnen (diffusionsoffen)

	KoraTech® Classic UDB-A, Gewicht ca. 140 g/m ² , Rolle 50 x 1,50 m = 75 m ²		KoraTech® Classic S mit integriertem Klebestreifen, UDB-A, Gewicht ca. 140 g/m ² , Rolle 50 x 1,50 m = 75 m ²		KoraTech® Premium S mit integriertem Klebestreifen, UDB-A, Gewicht ca. 215 g/m ² , Rolle 50 x 1,50 m = 75 m ²
	KoraTech® Multi Tape Universalklebeband, Rolle 25 m, Breite 60 mm		KoraTech® Nail Tape Nageldichtband, Rolle 30 m, Breite 50 mm		KoraTech® Multi Fix Anschlusskleber, Kartusche 310 ml

Zuordnung von Zusatzmaßnahmen außer bei untergeordneten Gebäuden für Regio Flachdachziegel E 32, nach den Grundregeln des ZVDH, 22° Regeldachneigung, Mindestdachneigung 10°

Erhöhte Anforderungen

Nutzung

- Nutzung des Dachgeschosses insbesondere zu Wohnzwecken

Konstruktion

- besondere Dachformen
- große Sparrenlängen
- stark gegliederte Dachflächen

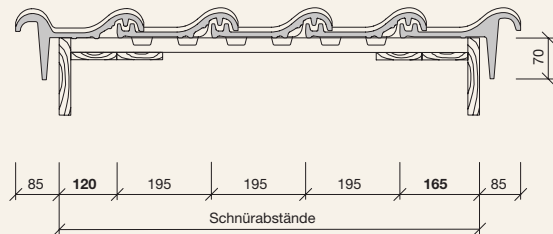
Klimatische Verhältnisse

- exponierte Lage
- extreme Standorte
- schneereiche Gebiete
- besondere Witterungsverhältnisse

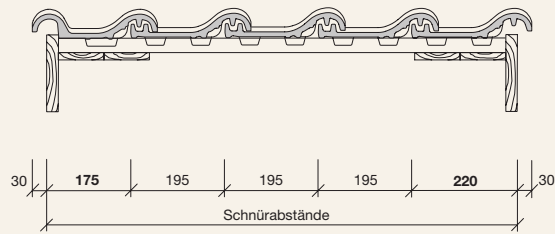
Dachneigung	keine weitere erhöhte Anforderung	eine weitere erhöhte Anforderung	zwei weitere erhöhte Anforderungen	drei weitere erhöhte Anforderungen
≥ 22°	KoraTech® Classic KoraTech® Classic S KoraTech® Premium S	KoraTech® Classic KoraTech® Classic S KoraTech® Premium S	KoraTech® Classic KoraTech® Classic S KoraTech® Premium S	KoraTech® Classic S KoraTech® Premium S
≙ 18°	KoraTech® Classic S KoraTech® Premium S	KoraTech® Classic S KoraTech® Premium S	KoraTech® Classic S und Zubehör* KoraTech® Premium S und Zubehör*	KoraTech® Classic S und Zubehör* KoraTech® Premium S und Zubehör*
≙ 14°	KoraTech® Premium S und Zubehör*	KoraTech® Premium S und Zubehör*	KoraTech® Premium S und Zubehör*	KoraTech® Premium S und Zubehör*
≙ 10°	<i>Rücksprache mit Koramic-Anwendungstechnik</i>	<i>Rücksprache mit Koramic-Anwendungstechnik</i>	<i>Rücksprache mit Koramic-Anwendungstechnik</i>	<i>Rücksprache mit Koramic-Anwendungstechnik</i>

Die in der Tabelle genannten Zusatzmaßnahmen sind Mindestmaßnahmen unter Berücksichtigung der Tabellen des Merkblattes Unterdächer, Unterdeckungen, Unterspannungen des ZVDH, Ausgabe Januar 2010. Untergeordnete Gebäude sind Gebäude wie z. B. Carports und Scheunen. Erhöhte Anforderungen gemäß Kapitel 1.1.3. Fachregel ZVDH. *gemäß Herstellerrichtlinie Wienerberger GmbH

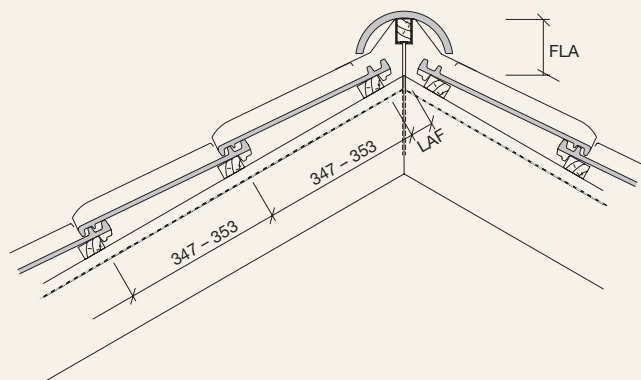
Ortgang – Detail mit Ortgangziegel



Ortgang – Detail mit Doppelwulstziegel



First – Detail



Abluft am First

≥ 0,5 ‰ der zugehörigen Dachfläche, jedoch mindestens 50 cm²/m First

First Nr. 16, Lüfterfirst mit Firstanschlussziegel

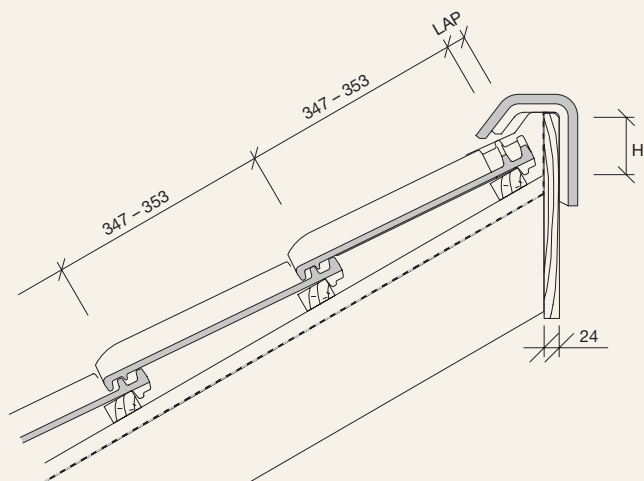
DN°	15°	20°	25°	30°	35°	40°	45°	50°	55°
LAF in mm	-	60	60	60	50	50	45	45	50
FLA in mm	-	75	70	60	55	45	40	30	25

First Nr. 20, konisch mit First-Gratabdeckband

DN°	15°	20°	25°	30°	35°	40°	45°	50°	55°
LAF in mm	-	40	40	35	30	30	25	20	-
FLA in mm	-	105	105	100	95	90	90	85	-

Die angegebenen Maße gelten für Dachlatten mit dem Querschnitt 30 x 50 mm.

Pult – Detail



Abluft am Pult

≥ 2 ‰ der zugehörigen Dachfläche, jedoch mindestens 200 cm²/m Pultfirst

Pultdachfirst mit Firstanschlussziegel

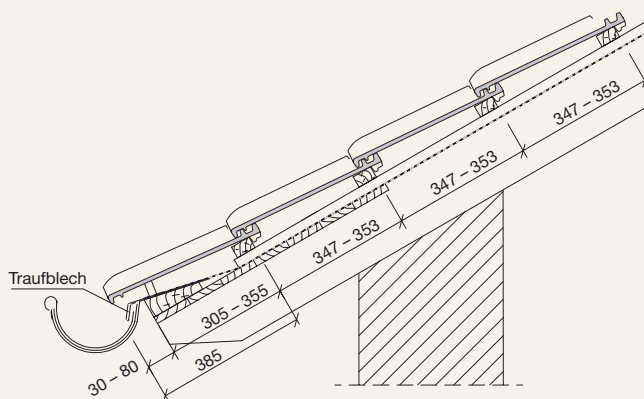
DN°	15°	20°	25°	30°	35°	40°	45°	50°	55°
LAP in mm	50	45	45	40	35	30	25	25	20
H in mm	85	80	75	70	65	60	55	55	55

Pultdachfirst mit First-Gratabdeckband

DN°	15°	20°	25°	30°	35°	40°	45°	50°	55°
LAP in mm	55	50	45	40	35	30	25	20	20
H in mm	80	75	75	70	70	65	65	60	60

Die angegebenen Maße gelten für Dachlatten mit dem Querschnitt 30 x 50 mm.

Trauf – Detail



Zuluft an der Traufe

≥ 2 ‰ der zugehörigen Dachfläche, jedoch mindestens 200 cm²/m Traufe

Traufenüberstand nach örtlichen Gegebenheiten, Sparrenlänge, Dachneigung und Rinnengröße bauseits ermitteln (variabel 30 bis 80 mm)

Abstand Traufe zur 1. Lattung

385 mm abzüglich Traufüberstand = 305 bis 355 mm

Wir empfehlen den Einsatz eines Traufbleches.





Wienerberger GmbH

Oldenburger Allee 26
D-30659 Hannover

Telefon (05 11) 6 10 70-0
Fax (05 11) 61 44 03
www.koramic.de