

Alegra
Flachdachziegel
Alegra 10 (KT 2),
Narvik



Alegra Flachdachziegel

10 Alegra 10 (KT 2), Narvik

Naturrot

Engobe

Edelengobe

Glasur



naturrot



rot engobiert



mattschwarz



edelrot



edelschwarz



schwarz
glasiert



Der Baustoff Ton hat eine 5.000 Jahre alte Tradition und wird heute besonders aufgrund seiner Natürlichkeit und Wertbeständigkeit geschätzt. Nicht ohne Grund hat sich besonders der Tondachziegel erfolgreich zum Trendprodukt im Dachbereich entwickelt.

Als Tochterunternehmen der Wienerberger AG profitiert die Wienerberger GmbH in Deutschland mit ihrer Dachsparte KORAMIC von über 185 Jahren Erfahrung und Know-how in der Kunst des Ziegelbrennens. Die Synergie von Tradition und Innovationskraft gewährleistet qualitativ hochwertige Produkte. So gelten KORAMIC-Tondachziegel, auf die das Unternehmen 30 Jahre Garantie gewährt, zu Recht als sehr hochwertig, langlebig und äußerst wertbeständig.

Der **Flachdachziegel Alegra 10 (KT 2), Narvik** zeichnet sich besonders durch seinen großen Kopffalz-Verschieberegion aus. Durch die Möglichkeit einer einfachen Dacheinteilung ist er sowohl für die Sanierung als auch im Neubau effizient einsetzbar. Umfangreiches keramisches und nicht keramisches Zubehör, wie etwa das Befestigungssystem SturmFIX, erlauben technisch ausgereifte Dacheindeckungen.



Vorteile des Alegra 10 (KT 2), Narvik

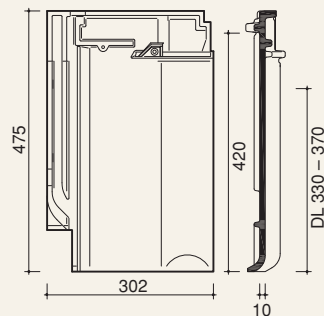
- Idealer Flachdachziegel für Sanierungen durch Kopffalz-Verschiebespiel von 40 mm
- Hohe Flexibilität ermöglicht leichte und schnelle Dacheinteilung
- Hervorragende Ästhetik in allen Decklängen-Bereichen
- Befestigungssystem SturmFIX
- Innenliegender Ortgangsteg
- Ausgewogene Farbpalette



Technische Daten

Bedarf/m ² (ca.):	10,7–12,0
Decklänge (ca.):	33,0–37,0 cm
Mittlere Decklänge (ca.):	35,0 cm
Deckbreite (ca.):	25,2 cm
Größe (ca.):	30,2 x 47,5 cm
Gewicht/Stück (ca.):	4,2 kg
Gewicht/m ² (ca.):	44,9 kg
Stück/Paket:	5
Stück/Palette:	210
Regeldachneigung	18°

Form



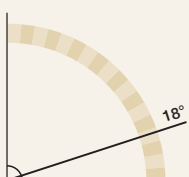
Achtung: Aufgrund unterschiedlicher Maße sind der Flächenziegel und das Zubehör des Alegra 10 (KT 2) aus Narvik nicht mit dem Alegra 10 aus Eisenberg kombinierbar.

KORAMIC Dachziegel sind ein Naturprodukt, das als eine der keramischen Grundeigenschaften über changierende Farben verfügen kann.

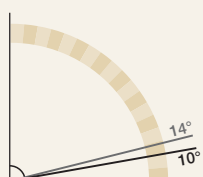
Regeldachneigung

Zulässige Dachneigung / Zuordnung von Zusatzmaßnahmen ohne erhöhte Anforderung

Regeldachneigung
≥ 18°



Unterdeckung¹ / Unterdeckung²
≥ 14° / ≥ 10°



gemäß ZVDH-Merkblatt für Unterdächer, Unterdeckungen und Unterspannungen, Ausgabe Januar 2010

¹ Klasse 4 ² Klasse 3



Alegra Flachdachziegel

10

Alegra 10 (KT 2), Narvik Zubehör


Ortgänge

	Ortgangziegel links (2,8 Stück/m), Ortgangsteg innen		Ortgangziegel rechts (2,8 Stück/m), Ortgangsteg innen		Doppelwulstziegel* (2,8 Stück/m)
---	---	---	--	---	--

First/Grat

	First halbrund 225 mm (3,0 Stück/m)		Walmkappe Universal (3 x First halbrund)		Walmkappe Universal (1 x First halbrund, 2x Schubfirst)
	Gratanfänger First halbrund 225 mm		Schubfirst (3,2 Stück/m, auf Anfrage)	Weiteres First-/Gratzubehör ohne Abbildung <ul style="list-style-type: none"> ■ First-Anfangziegel ■ First-Endziegel ■ Gratanfänger Schubfirst ■ Firstklammer ■ Firstklammer Schubfirst 	

Pult

	Pultdachziegel* (3,9 Stück/m)	Weiteres Pultzubehör ohne Abbildung <ul style="list-style-type: none"> ■ Pultdach-Ortgangziegel links, rechts* 			
--	---	---	--	--	--

Sonstiges Flächenzubehör

	Lüfterziegel (LQ = 27,0 cm ²)		Flächenziegel 3/4 * (DB = 19,0 cm)		
---	---	---	--	--	--

Traufe

	Trauf-Lüftungselement PVC (1 m), rot, schwarz		Vogelschutzgitter/ Trauflüftungsband Höhe 8 cm, Rolle 5 m (rot, braun, schwarz, weiß)		
---	---	---	---	--	--

Dachdurchgang

	Dunstrohrsystem Ton 125 mm (inkl. Flexschlauch mit Reduzierung)		Thermen Durchgangs- ziegel Ton NW 110 mm* NW 125 mm* (auf Anfrage)		Antennensystem Ton* (inkl. Manschette)
---	--	---	--	---	--

Dachbegehungssysteme Aluminium**

	Alu-Standrost komplett mit 2 Grundplatten 80 cm		Alu-Kurzrost komplett mit 2 Grundplatten 46 cm		Alu-Steigtritt komplett mit 1 Grundplatte
---	---	---	--	---	--

Schneefangsysteme Aluminium**

	<p>Alu-Schneefanggitter 3,0 m</p>		<p>Alu-Schneefanghalter komplett mit 1 Grundplatte</p>		<p>Alu-Rundholzhalter komplett mit 1 Grundplatte</p>
	<p>Metall-Schneefangnase Paket = 100 Stück (einige Farben: Lieferzeit auf Anfrage)</p>				

Solarsysteme

	<p>Alu-Solarträgerset komplett**</p>		<p>Solar-Durchgangsziegel Ton ohne SturmFIX-Aufnahme (inkl. Dichtungsmanschette), Ø ca. 60 mm</p>		
---	---	---	--	--	--

Sonstiges KoraTech®-Zubehör

	<p>Kaltengobe/Kaltglasur Dose 0,125 l</p>		<p>SturmFIX (Paket = 50 Stück/ 250 Stück), mit Torxbit</p>		<p>Wrasenlüfter NW 150 mm*</p>
--	--	--	---	--	---

Lichtziegel



Wand- und Kaminanschluss



Koraflex
320 mm, Rolle 5 m
(rot, braun, schwarz)

Unterdeckbahnen (diffusionsoffen)

	<p>KoraTech® Classic UDB-A, Gewicht ca. 140 g/m², Rolle 50 x 1,50 m = 75 m²</p>		<p>KoraTech® Classic S mit integriertem Klebestreifen, UDB-A, Gewicht ca. 140 g/m², Rolle 50 x 1,50 m = 75 m²</p>		<p>KoraTech® Classic 2S mit zwei integrierten Klebestreifen, UDB-A, Gewicht ca. 140 g/m², Rolle 50 x 1,50 m = 75 m²</p>
	<p>KoraTech® Premium S mit integriertem Klebestreifen, UDB-A, Gewicht ca. 215 g/m², Rolle 50 x 1,50 m = 75 m²</p>		<p>KoraTech® Premium 2S mit zwei integrierten Klebestreifen, UDB-A, Gewicht ca. 215 g/m², Rolle 50 x 1,50 m = 75 m²</p>		<p>KoraTech® Multi Tape Universalklebeband, Rolle 25 m, Breite 60 mm</p>
	<p>KoraTech® Nail Tape Butyl Nageldichtband, Rolle 30 m, Breite 50 mm</p>		<p>KoraTech® Nail Fluid Nageldichtmasse, Bedarf: ca. 1 Flasche/50 m</p>		<p>KoraTech® Nail Tape Foam Nageldichtband, Rolle 30 m, Breite 55 mm</p>
	<p>KoraTech® Multi Fix Anschlusskleber, Kartusche 310 ml</p>				

10 Alegra 10 (KT 2), Narvik Technik

Zuordnung von Zusatzmaßnahmen außer bei untergeordneten Gebäuden für Alegra Flachdachziegel Alegra 10 (KT 2), Narvik nach den Grundregeln des ZVDH, 18° Regeldachneigung, Minstdachneigung 10°

Erhöhte Anforderungen

Nutzung

- Nutzung des Dachgeschosses insbesondere zu Wohnzwecken

Konstruktion

- besondere Dachformen
- große Sparrenlängen
- stark gegliederte Dachflächen

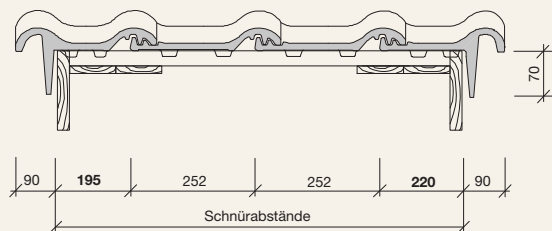
Klimatische Verhältnisse

- exponierte Lage
- extreme Standorte
- schneereiche Gebiete
- besondere Witterungsverhältnisse

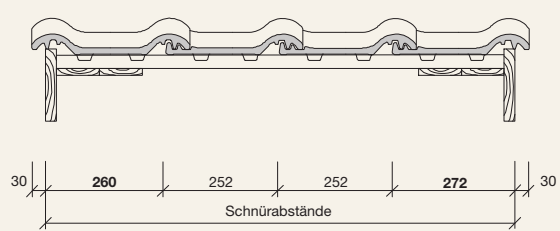
Dachneigung	keine weitere erhöhte Anforderung	eine weitere erhöhte Anforderung	zwei weitere erhöhte Anforderungen	drei weitere erhöhte Anforderungen
≥ 18°	KoraTech® Classic/Classic S/Classic 2S KoraTech® Premium S/Premium 2S	KoraTech® Classic/Classic S/Classic 2S KoraTech® Premium S/Premium 2S	KoraTech® Classic/Classic S/Classic 2S KoraTech® Premium S/Premium 2S	KoraTech® Classic S/Classic 2S KoraTech® Premium S/Premium 2S
≥ 14°	KoraTech® Premium S/Premium 2S	KoraTech® Premium S/Premium 2S	KoraTech® Premium S/Premium 2S und Zubehör*	KoraTech® Premium S/Premium 2S und Zubehör*
≥ 10°	KoraTech® Premium S/Premium 2S und Zubehör*	KoraTech® Premium S/Premium 2S und Zubehör*	KoraTech® Premium S/Premium 2S und Zubehör*	KoraTech® Premium S/Premium 2S und Zubehör*

Die in der Tabelle genannten Zusatzmaßnahmen sind Mindestmaßnahmen unter Berücksichtigung der Tabellen des Merkblattes Unterdächer, Unterdeckungen, Unterspannungen des ZVDH, Ausgabe Januar 2010. Untergeordnete Gebäude sind Gebäude wie z. B. Carports und Scheunen. Erhöhte Anforderungen gemäß Kapitel 1.1.3. Fachregel ZVDH. * gemäß Herstellerrichtlinie Wienerberger GmbH

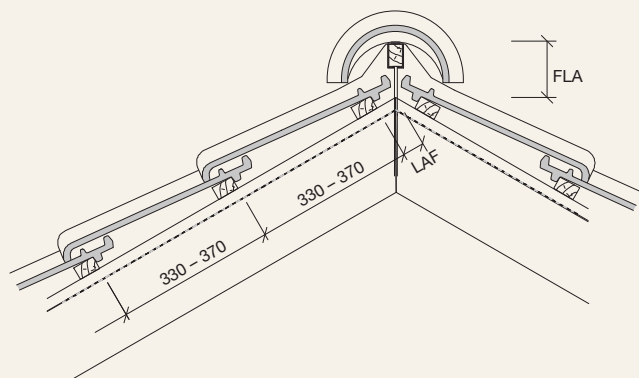
Ortgang – Detail mit Ortgangziegel



Ortgang – Detail mit Doppelwulstziegel



First – Detail mit First-Gratabdeckband



Abluft am First

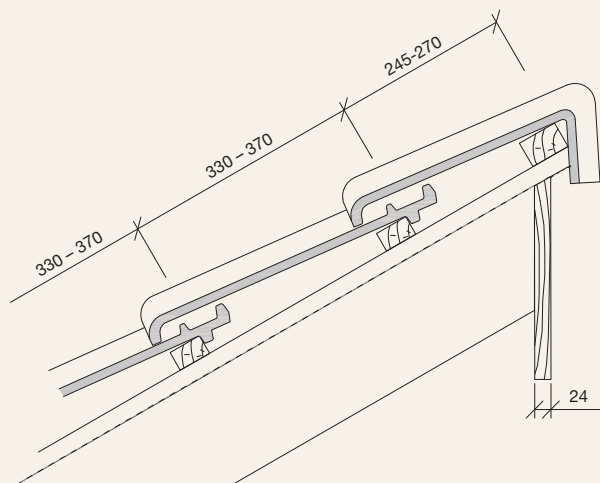
≥ 0,5 ‰ der zugehörigen Dachfläche, jedoch mindestens 50 cm²/m First

First halbrund, 225 mm mit First-Gratabdeckband

DN°	15°	20°	25°	30°	35°	40°	45°	50°	55°
LAF in mm	60	60	55	55	50	45	40	40	40
FLA in mm	140	130	120	110	100	90	80	70	65

Die angegebenen Maße gelten für Dachlatten mit dem Querschnitt 30 x 50 mm.

Pult – Detail



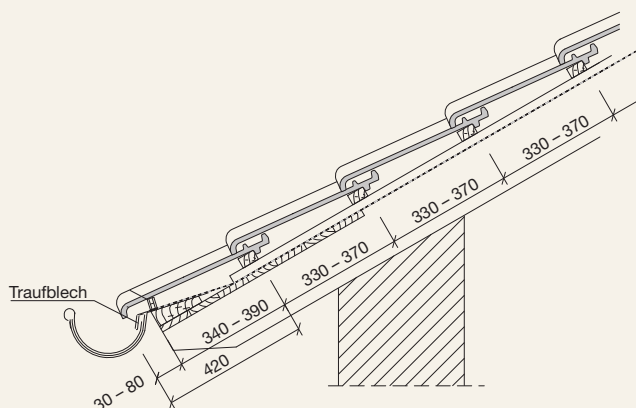
Abluft am Pult

≥ 2 ‰ der zugehörigen Dachfläche, jedoch mindestens 200 cm²/m Pultfirst

Damit der Pultziegel die gleiche Neigung wie die Dachfläche erhält, empfehlen wir eine 40 x 60 mm Traglattung für den Pultziegel zu verwenden.

Der Pultziegel ist mit einer Seitenfalzklammer und einer Edelstahlschraube mit Dichtungsscheibe durch den Pultsteg zu befestigen.

Trauf – Detail



Zuluft an der Traufe

≥ 2 ‰ der zugehörigen Dachfläche, jedoch mindestens 200 cm²/m Traufe

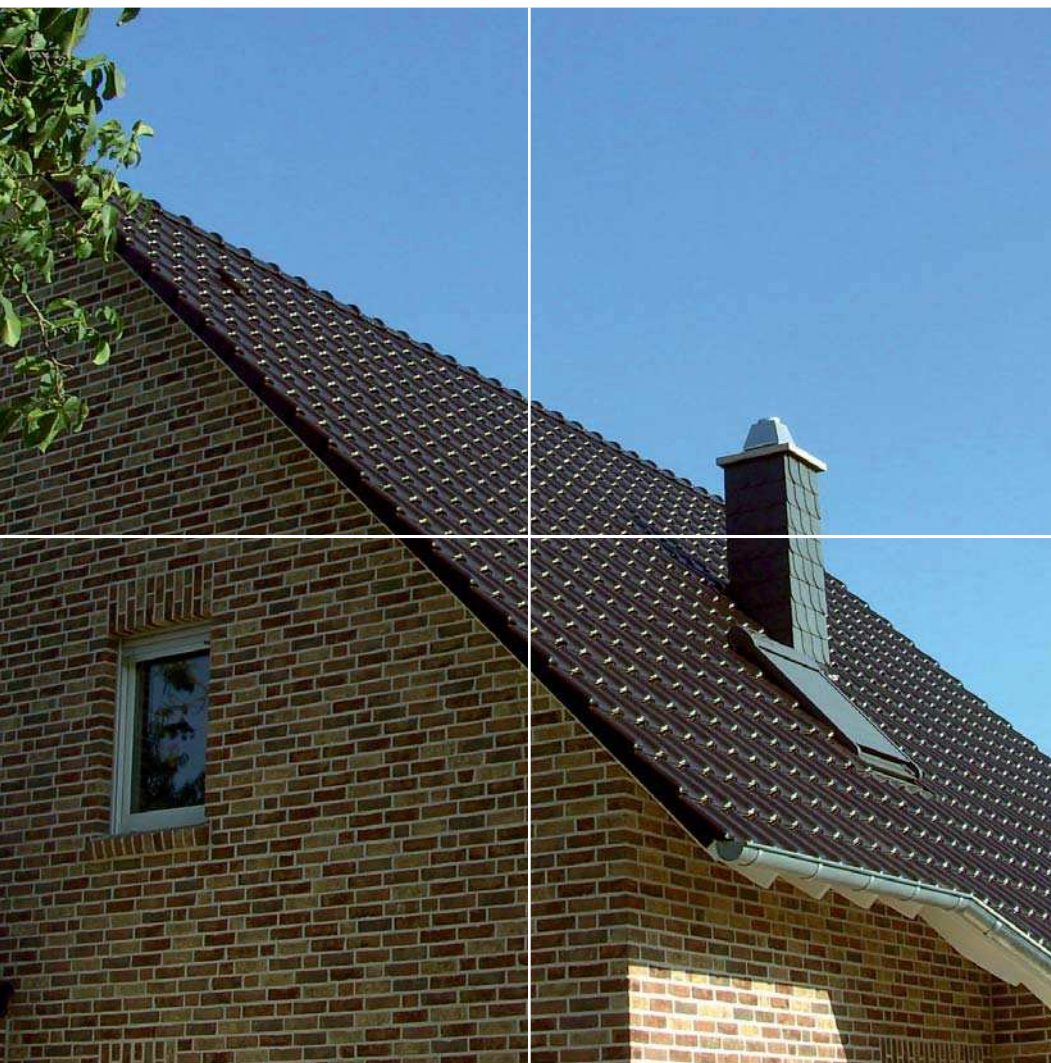
Traufenüberstand nach örtlichen Gegebenheiten, Sparrenlänge, Dachneigung und Rinnengröße bauseits ermitteln (variabel 30 bis 80 mm)

Abstand Traufe zur 1. Lattung

420 mm abzüglich Traufüberstand = 340 bis 390 mm

Wir empfehlen den Einsatz eines Traufbleches.





Wienerberger GmbH

Oldenburger Allee 26
D-30659 Hannover

Telefon (05 11) 6 10 70-0
Fax (05 11) 61 44 03
info@koramic.de
www.koramic.de

Nutzen Sie unser praktisches
Berechnungstool zur Windsog-
sicherung auf www.sturmfix.de

Wir helfen Ihnen gerne auch
bei der Sonderberechnung.
Kontaktieren Sie einfach unseren
Windsog-Berechnungsservice:
info@sturmfix.de