

Cosmo
Reformziegel
Cosmo 13
(Z18S)



Naturrot

Engobe

Antik



Der Baustoff Ton hat eine 5.000 Jahre alte Tradition und wird heute besonders aufgrund seiner Natürlichkeit und Wertbeständigkeit geschätzt. Nicht ohne Grund hat sich besonders der Tondachziegel erfolgreich zum Trendprodukt im Dachbereich entwickelt.

Als Tochterunternehmen der Wienerberger AG profitiert die Wienerberger GmbH in Deutschland mit ihrer Dachsparte Koramic von über 185 Jahren Erfahrung und Know-how in der Kunst des Ziegelbrennens. Die Synergie von Tradition und Innovationskraft gewährleistet qualitativ hochwertige Produkte. So gelten Koramic-Tondachziegel, auf die das Unternehmen 30 Jahre Garantie gewährt, zu Recht als sehr hochwertig, langlebig und äußerst wertbeständig.

Der **Reformziegel Cosmo 13 (Z18S)** eignet sich durch seinen großen Verschieberegion besonders ideal für Sanierungen. Durch seine klare, horizontale Linienführung entstehen ruhige und harmonische Dachflächen. Seine klassische Form eignet sich daher ideal sowohl für die traditionelle als auch für die moderne Dacharchitektur.



Vorteile des Cosmo 13 (Z18S)

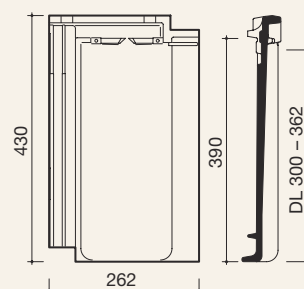
- Durch großen Verschieberegion besonders für Sanierungen geeignet
- Klare, horizontale Linienführung ergibt ruhige, harmonische Dachlandschaften
- Durch die klassische Reformziegel-Form sowohl für traditionelle als auch für moderne Dachgestaltungen geeignet
- Ausgewogenes Farbspektrum



Technische Daten

Bedarf/m ² (ca.):	12,8–15,5 Stück
Decklänge (ca.):	30,0–36,2 cm
Mittlere Decklänge (ca.):	33,1 cm
Deckbreite (ca.):	21,6 cm
Größe (ca.):	26,2 x 43,0 cm
Gewicht/Stück (ca.):	3,5 kg
Gewicht/m ² (ca.):	44,8 kg
Stück/Paket:	6
Stück/Palette:	240
Regeldachneigung:	30°

Form

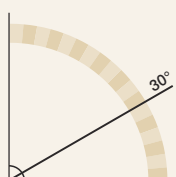


Weitere Informationen finden Sie in der Broschüre „Technische Informationen“, die Sie kostenlos unter info@koramic.de anfordern können.

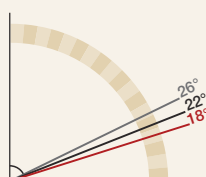
Regeldachneigung

Zulässige Dachneigung / Zuordnung von Zusatzmaßnahmen ohne erhöhte Anforderung

Regeldachneigung
≥ 30°



Unterdeckung¹ / Unterdeckung² /
regensicheres Unterdach
≥ 26° / ≥ 22° / ≥ 18°



gemäß ZVDH-Merkblatt für Unterdächer, Unterdeckungen und Unterspannungen, Ausgabe Januar 2010

¹ Klasse 4 ² Klasse 3



13 Cosmo 13 (Z18S) Zubehör

Ortgänge					
	Ortgangziegel links, rechts (3,0 Stück/m)		Doppelwulstziegel (3,0 Stück/m)		
Firstanschluss					
	Firstanschlussziegel		Firstanschluss-Ortgang, links, rechts	Weiteres First-/Gratzubehör ohne Abbildung ■ Firstanschluss-Doppelwulst ■ Firstanschlussziegel, längshalb, DB = 10,8 cm	
First/Grat					
	First Nr. 40, halbrund (2,5 Stück/m), bis 35° Neigung		Walmkappe Universal I (dreiachsig)		Walmkappe Universal I (vierachsig)*
	First Nr. 60, halbrund (2,5 Stück/m)		Walmkappe Universal II (dreiachsig)		Walmkappe Universal II (vierachsig)*
	Schraubsystem Firste (42 Edelstahlstifte, 42 Schrauben mit Torxkopf und Dichtung, 1 Torxbit)		First-/Gratrolle Universal 320 mm Rolle 5 m (rot, braun, schwarz)		First-/Gratrolle Aluminium 320 mm Rolle 5 m (rot, braun, schwarz)
	Firstplattenhalter Universal höhenverstellbar	Weiteres First-/Gratzubehör ohne Abbildung ■ First-Anfang/-Endziegel Nr. 40 ■ First-Anfang/-Endziegel Nr. 60			
Pult					
	Pultdachfirst (3,0 Stück/m)		Pultdach-Anfangziegel		Pultdach-Endziegel
	Firstklammer Pultdachfirst				
Sonstiges Flächenzubehör					
	Lüfterziegel (LQ = 18,0 cm ²)		Flächenziegel längshalb, DB = 10,8 cm	Weiteres sonstiges Flächenzubehör ohne Abbildung ■ Gitter für Lüfterziegel, verzinkt ■ Gitter für Lüfterziegel, kupfer	
Traufe					
	Trauf-Lüftungselement PVC (1 m), rot, schwarz		Vogelschutzgitter/ Trauflüftungsband Höhe 8 cm, Rolle 5 m (rot, braun, schwarz, weiß)		

Dachdurchgang					
	Dunstrohrdurchgang (Ton) Abb. nicht modellbezogen		Dunstrohr 100 mm, schlagregensicher (Ton)** Abb. nicht modellbezogen		Dunstrohrsystem Ton 125 mm (inkl. Flexschlauch mit Reduzierung) Abb. nicht modellbezogen
	Thermen Durchgangsziegel Ton NW 110 mm* NW 125 mm* Abb. nicht modellbezogen		Antennensystem Ton (inkl. Manschette)	Weiteres Dachdurchgangszubehör ohne Abbildung Dunstrohrsystem PVC (rot, braun, schwarz) Antennensystem PVC (rot, braun, schwarz)	
Dachbegehungssysteme Metall Universal					
	Universal-Standrost-Set 42 cm/80 cm inkl. Halterung und Befestigungsmaterial (rot, braun, schwarz, rot-braun)				
Schneefangsysteme Metall Universal					
	Universal-Schneefanghalter (rot, braun, schwarz, rot-braun)		Schneefanggitter, Länge 3,0 m (rot, braun, schwarz, rot-braun)		Universal-Rundholzhalter*
Solarsysteme					
	Universal-Solarhalter (Metall), verstellbar		Solar-Durchgangsziegel Ton (inkl. Dichtungsmanschette), Ø ca. 60 mm		
Sonstiges KoraTech®-Zubehör					
	Lichtziegel Abb. nicht modellbezogen		Sturmklammer, Lattung 30 x 50 oder 40 x 60 mm		Kaltengobe 0,5 l
	Wrasenlüfter NW 150 mm* Abb. nicht modellbezogen	Wand- und Kaminanschluss			
			Koraflex 320 mm, Rolle 5 m (rot, braun, schwarz)		
Unterdeckbahnen (diffusionsoffen)					
	KoraTech® Classic UDB-A, Gewicht ca. 140 g/m ² , Rolle 50 x 1,50 m = 75 m ²		KoraTech® Classic S mit integriertem Klebestreifen, UDB-A, Gewicht ca. 140 g/m ² , Rolle 50 x 1,50 m = 75 m ²		KoraTech® Premium S mit integriertem Klebestreifen, UDB-A, Gewicht ca. 215 g/m ² , Rolle 50 x 1,50 m = 75 m ²
	KoraTech® Multi Tape Universalklebeband, Rolle 25 m, Breite 60 mm		KoraTech® Nail Tape Nageldichtband, Rolle 30 m, Breite 50 mm		KoraTech® Multi Fix Anschlusskleber, Kartusche 310 ml

Cosmo 13 (Z18S) Technik

Zuordnung von Zusatzmaßnahmen außer bei untergeordneten Gebäuden für Cosmo Reformziegel Cosmo 13 (Z18S), nach den Grundregeln des ZVDH, 30° Regeldachneigung, Minstdachneigung 10°

Erhöhte Anforderungen

Nutzung

- Nutzung des Dachgeschosses insbesondere zu Wohnzwecken

Konstruktion

- besondere Dachformen
- große Sparrenlängen
- stark gegliederte Dachflächen

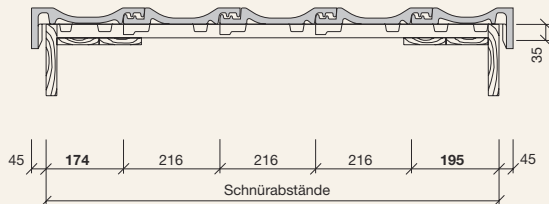
Klimatische Verhältnisse

- exponierte Lage
- extreme Standorte
- schneereiche Gebiete
- besondere Witterungsverhältnisse

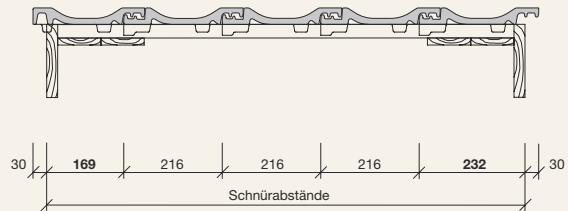
Dachneigung	keine weitere erhöhte Anforderung	eine weitere erhöhte Anforderung	zwei weitere erhöhte Anforderungen	drei weitere erhöhte Anforderungen
≥ 30°	KoraTech® Classic KoraTech® Classic S KoraTech® Premium S	KoraTech® Classic KoraTech® Classic S KoraTech® Premium S	KoraTech® Classic KoraTech® Classic S KoraTech® Premium S	KoraTech® Classic S KoraTech® Premium S
≥ 26°	KoraTech® Classic S KoraTech® Premium S	KoraTech® Classic S KoraTech® Premium S	KoraTech® Classic S und Zubehör* KoraTech® Premium S und Zubehör*	KoraTech® Classic S und Zubehör* KoraTech® Premium S und Zubehör*
≥ 22°	KoraTech® Premium S und Zubehör*	KoraTech® Premium S und Zubehör*	KoraTech® Premium S und Zubehör*	KoraTech® Premium S und Zubehör*
≥ 10°	<i>Rücksprache mit Koramic-Anwendungstechnik</i>	<i>Rücksprache mit Koramic-Anwendungstechnik</i>	<i>Rücksprache mit Koramic-Anwendungstechnik</i>	<i>Rücksprache mit Koramic-Anwendungstechnik</i>

Die in der Tabelle genannten Zusatzmaßnahmen sind Mindestmaßnahmen unter Berücksichtigung der Tabellen des Merkblattes Unterdächer, Unterdeckungen, Unterspannungen des ZVDH, Ausgabe Januar 2010. Untergeordnete Gebäude sind Gebäude wie z. B. Carports und Scheunen. Erhöhte Anforderungen gemäß Kapitel 1.1.3. Fachregel ZVDH. *gemäß Herstellerrichtlinie Wienerberger GmbH

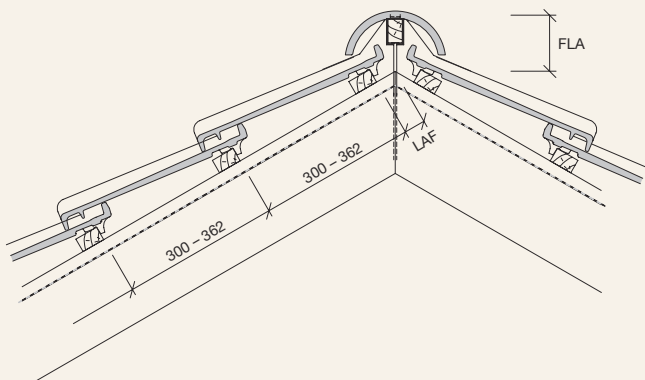
Organg – Detail mit Organgziegel



Organg – Detail mit Doppelwulstziegel



First – Detail



Abluft am First

≥ 0,5 ‰ der zugehörigen Dachfläche, jedoch mindestens 50 cm²/m First

First Nr. 40, halbrund mit Firstanschlussziegel

DN°	15°	20°	25°	30°	35°	40°	45°	50°	55°
LAF in mm	-	-	-	45	45	-	-	-	-
FLA in mm	-	-	-	75	75	-	-	-	-

First Nr. 40, halbrund mit First-Gratabdeckband

DN°	15°	20°	25°	30°	35°	40°	45°	50°	55°
LAF in mm	50	45	40	35	30	-	-	-	-
FLA in mm	110	105	100	95	90	-	-	-	-

First Nr. 60, halbrund mit Firstanschlussziegel

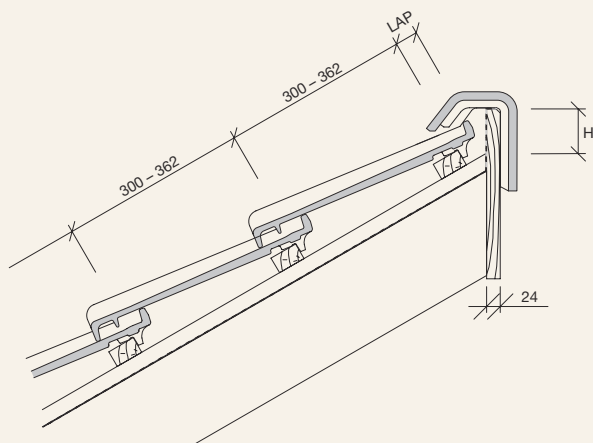
DN°	15°	20°	25°	30°	35°	40°	45°	50°	55°
LAF in mm	-	-	-	75	75	75	80	-	-
FLA in mm	-	-	-	85	80	75	65	-	-

First Nr. 60, halbrund mit First-Gratabdeckband

DN°	15°	20°	25°	30°	35°	40°	45°	50°	55°
LAF in mm	60	60	60	60	65	65	65	65	75
FLA in mm	130	120	110	100	90	85	75	65	55

Die angegebenen Maße gelten für Dachlatten mit dem Querschnitt 30 x 50 mm.

Pult – Detail



Abluft am Pult

≥ 2 ‰ der zugehörigen Dachfläche, jedoch mindestens 200 cm²/m Pultfirst

Pultdachziegel mit Firstanschlussziegel

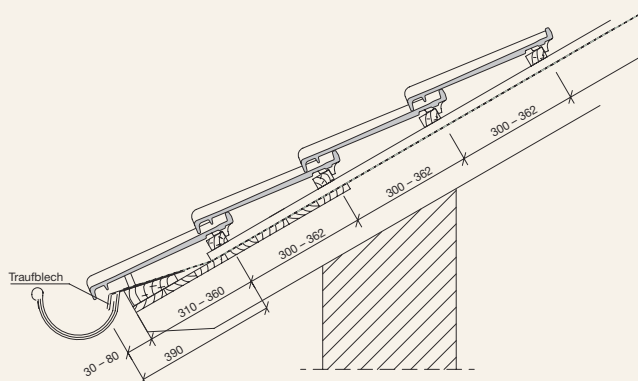
DN°	15°	20°	25°	30°	35°	40°	45°	50°	55°
LAP in mm	50	40	35	30	25	20	20	–	–
H in mm	80	75	70	70	65	65	60	–	–

Pultdachziegel mit First-Gratabdeckband

DN°	15°	20°	25°	30°	35°	40°	45°	50°	55°
LAP in mm	40	35	30	25	25	20	20	20	25
H in mm	85	80	75	75	70	70	65	65	60

Die angegebenen Maße gelten für Dachlatten mit dem Querschnitt 30 x 50 mm.

Trauf – Detail



Zuluft an der Traufe

≥ 2 ‰ der zugehörigen Dachfläche, jedoch mindestens 200 cm²/m Traufe

Traufenüberstand nach örtlichen Gegebenheiten, Sparrenlänge, Dachneigung und Rinnengröße bauseits ermitteln (variabel 30 bis 80 mm)

Abstand Traufe zur 1. Lattung

390 mm abzüglich Traufüberstand = 310 bis 360 mm

Wir empfehlen den Einsatz eines Traufbleches.





Wienerberger GmbH

Oldenburger Allee 26
D-30659 Hannover

Telefon (05 11) 6 10 70-0
Fax (05 11) 61 44 03
www.koramic.de

